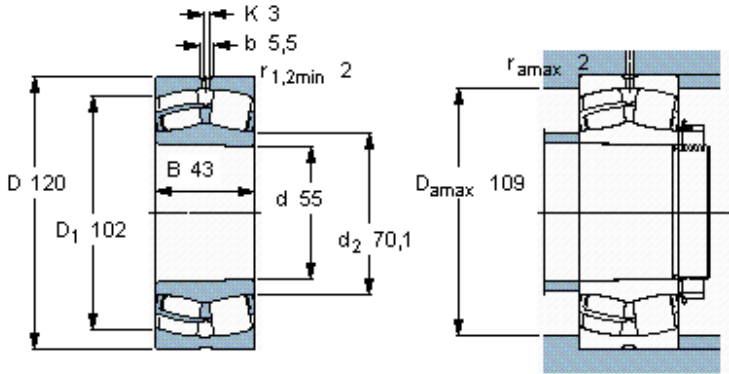


Základní rozměry			Základní hodnoty zatížení		Hodnoty rychlosti		Označení
d	D	B	dynamické	statické	Referenční rychlost	Omezující rychlost	
mm			kN	C0	ot/min		** ložisko SKF Explorer
55	120	43	280	280	4300	5600	- 22311 EK *



Kuželová díra, kuželovitost
1: 12

Faktory výpočtu
 e 0,35
 Y_1 1,9
 Y_2 2,9
 Y_0 1,8